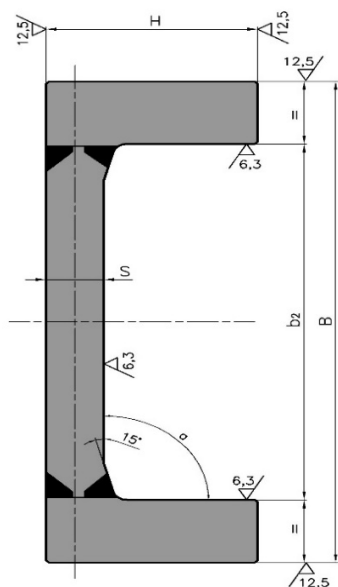
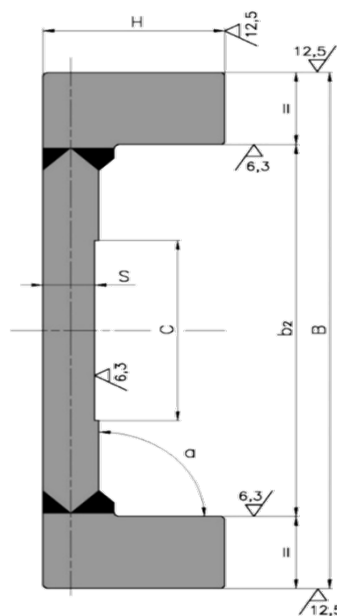


# PROFILI SALDATI E FRESATI SERIE

## LEGGERA E PESANTE AD "U"

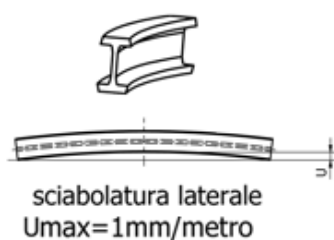


SERIE LEGGERA



SERIE PESANTE

Questi profili vengono ricavati saldando piatti laminati standard oppure piatti ottenuti tramite taglio laser. Successivamente vengono raddrizzati e fresati su quelle facce su cui scorrono i cuscinetti. Nonostante siano di grandi dimensioni garantiscono una buona precisione ed un buon accoppiamento tra cuscinetti e profilo. Vengono utilizzati nell'industria pesante, dai montanti di carrelli elevatori di grandi portata ai macchinari o impianti di movimentazione di grandi dimensioni.



Codice	b <sub>2</sub>	Toll.	B	Toll.	H	Toll.	S	C	α	Toll.	Massa	W <sub>x</sub>	W <sub>y</sub>	J <sub>x</sub>	J <sub>y</sub>
[mm]											[Kg/m]	[cm <sup>3</sup> ]	[cm <sup>4</sup> ]		
<b>FC 123</b>	123,3	±0,15	175	±1,5	66	±1	16	*	90	±0,5	42,37	249	87	2181,5	206
<b>FC 149</b>	149,4	±0,15	202	±1,5	71,2	±1	19,4	*	90	±0,5	52,31	345	114	3480,6	344,6
<b>FC 165</b>	165,4	±0,15	230	±1,5	67,5	±1	18	80	90	±0,5	53,3	384	88	383,5	174,6
<b>FC 190</b>	190,4	±0,15	255	±1,5	77	±1	22	80	90	±0,5	73,7	599	168	7631,6	434,2
<b>FC 220</b>	220,4	±0,15	295	±2	85	±1	20	125	90	±0,5	86,1	657	323	12633	6720,4
<b>FC 250</b>	250,4	±0,15	344	±2	94	±1	26,5	125	90	±0,5	122,8	1359	345	1117,4	1358,8
<b>FC 280</b>	280,4	±0,15	394	±2	114	±1	26,5	125	90	±0,5	161,9	2156	577	42473	2354,8

**Materiale:** UNI Fe 510C - Wnr. 1.0553 - DIN St. 52-3 U - EN 10025 (S355J0)

**Lunghezza max di produzione:** 12 metri

Per qualsiasi info contattare il nostro ufficio tecnico