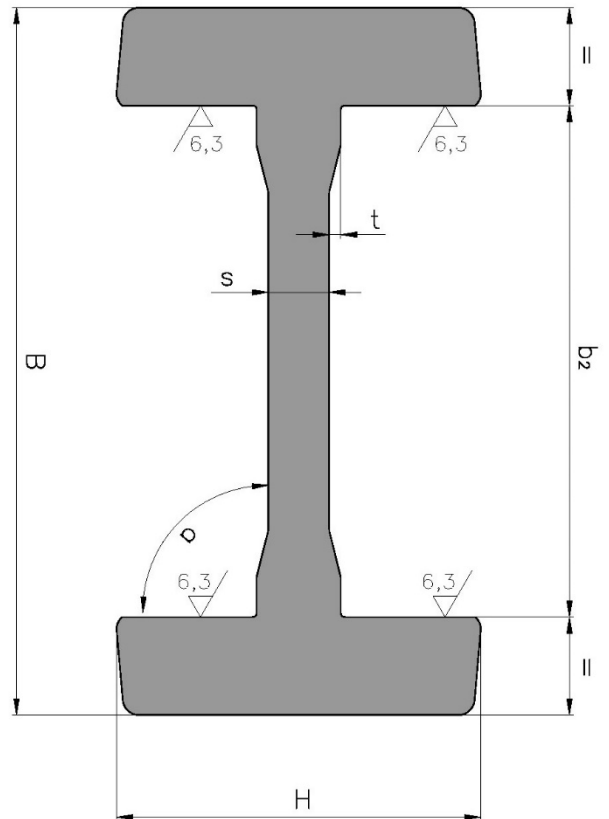


PROFILI LAVORATI AD "H"

I profili fresati ad "U" si ricavano direttamente dai profili laminati ad "H". Le facce sulle quali scorrono i cuscinetti combinati vengono lavorate tramite macchina utensile, ottenendo un ottimo grado di finitura superficiale unitamente a tolleranze estremamente contenute. Questo garantisce un accoppiamento di assoluta precisione tra cuscinetto e profilo, riducendo al limite il giuoco tra di essi, divenendo così un'ottima alternativa economica alle guide lineari in commercio.



Codice	b_2	Toll.	B	b_1	Toll.	H	Toll.	s	Toll.	t	α	Toll.	W_x	W_y	
					[mm]						[°]		[Kg/m]	[cm ⁴]	
4100L	112,5	±0,15	152,4	/	±1	83	/	14	±0,5	4,7	90	±0,5	38,7	210	40,7
4353L	127,8	±0,15	175	/	±1,3	90	/	15	±0,5	5,5	90	±0,5	49,5	311	60,4

Materiale: UNI Fe 510C - Wnr. 1.0553 - DIN St. 52-3 U - EN 10025 (S355J0)

Lunghezza max di produzione: 12 metri

Per qualsiasi info contattare il nostro ufficio tecnico

