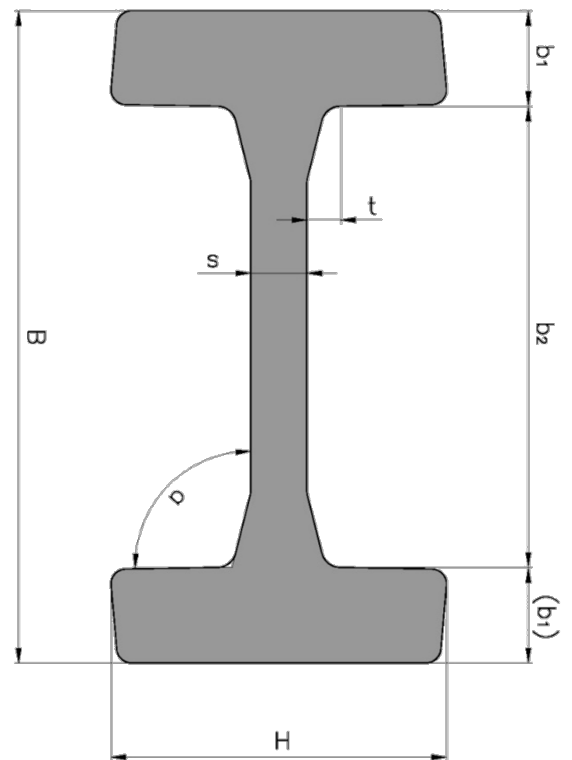


PROFILI LAMINATI AD "H"

*I profili laminati ad "U" vengono esclusivamente utilizzati nei montanti dei carrelli elevatori
All'interno di questi profili scorrono i cuscinetti combinati di tutte le tipologie con profilo esterno inclinato per un perfetto accoppiamento con il profilo.*



Codice	b ₂	Toll.	B	b ₁	Toll.	H	Toll.	s	Toll.	t	α	Toll.	W _x	W _y
						[mm]					[°]		[Kg/m]	[cm ⁴]
3018	70	±1	98	14	±0,5	65	±1	9	±0,5	7	91	±1	19,4	70,2 17,7
3019	77,9	±1	113,9	18	±0,5	66	±1	11	±0,5	9	91	±1	25,3	101,8 23,2
3020	88,6	±1	129,6	20,5	±0,5	81	±1,25	12	±0,5	9	91	±1	34,1	160 40
3100	108,4	±0,5	152,4	22	±0,5	83	±1	14	±0,5	9	91	±1	40,5	219,2 45,6
3353	123,8	±0,5	175	25,6	±0,5	90	±1,3	15	±0,5	13	91	±1	51,4	322 64,7

Materiale: UNI Fe 510C - Wnr. 1.0553 - DIN St. 52-3 U - EN 10025 (S355J0)

Lunghezza max di produzione: 12 metri

Per qualsiasi info contattare il nostro ufficio tecnico

