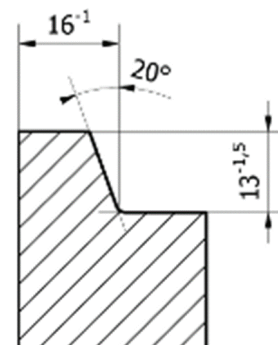
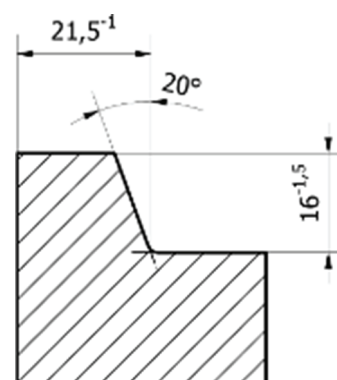


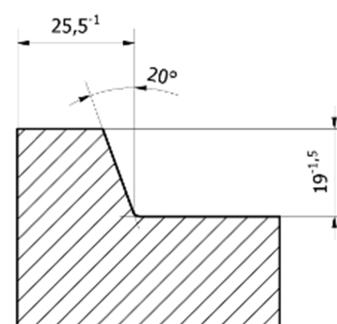
Codice	h mm	b mm	peso kg/m	Wx cm ³	Wy cm ³	profilo Rif.(1)	classe FEM DIN 15173
PPF.001	100	30	22	38	13	3285	I
PPF.002	127	26	24,8	58	13	2809	I
PPF.003	127	32	30,2	68	20	2942	I
PPF.004	150	30	33,9	93	21	2783	I
PPF.501	60	39	15,6	16	13	3401	I
PPF.005	110	32	25,9	50	17	3283	II
PPF.006	110	38	30,5	57	24	3284	II
PPF.007	150	35	39,1	107	28	2807	II
PPF.008	150	38	42,5	114	34	2805	II
PPF.009	152	32	36,2	102	24	2806	II
PPF.502	60	50	20	20	22	3402	II



Codice	h mm	b mm	peso kg/m	Wx cm ³	Wy cm ³	profilo Rif.(1)	classe FEM DIN 15173
PPF.010	115	40	33,4	67	27	3298	III
PPF.011	148	40	43,8	117	36	3286	III
PPF.012	148	45	48,9	129	46	3287	III
PPF.013	180	38	51,3	172	40	2808	III
PPF.014	180	45	60,1	198	56	2784	III
PPF.503	70	50	23,6	29	26	3403	III
PPF.504	90	60	37,4	59	49	3472	III



Codice	h mm	b mm	peso kg/m	Wx cm ³	Wy cm ³	profilo Rif.(1)	classe FEM DIN 15173
PPF.015	180	57	75,2	240	89	2785	IV
PPF.505	100	70	48	83	73	3473	IV



.(1) Codici di identificazione laminato