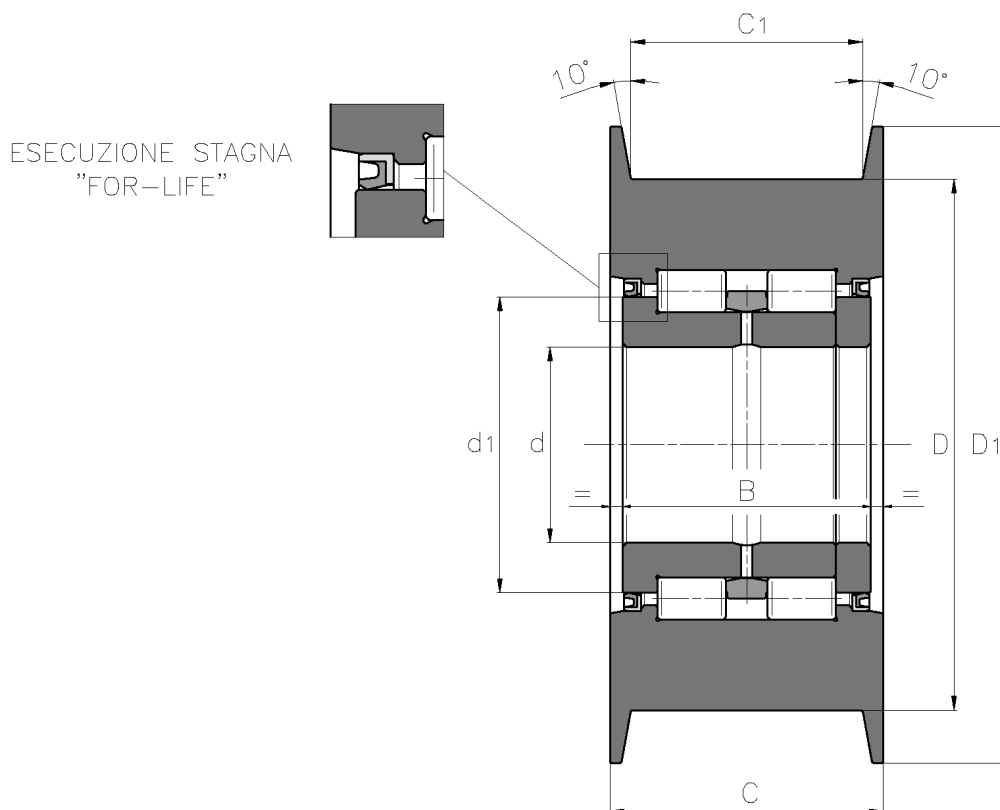


PULEGGE PER CATENA PER GRANDI PORTATE



Le pulegge per catena DISTITEC a pieno riempimento di rulli cilindrici sono adatte per il rinvio delle catene di trazione FLEYER.

Vengono utilizzate come organi di sollevamento nei montanti dei carrelli elevatori di grandi portate. Vengono fornite in esecuzione stagna (for-life) pre-lubrificate

	d	D	D ₁	B	C	C ₁	d ₁	C	C ₀	Peso	Catena		
	[mm]				[kN]						[Kg]		
DSTR 060	80	157	187	68	88	72	100	320	520	4,5	BL 1246	AL 1266	LL 2466
DSTR 061	100	184	218	85	106	88	125	381	694	16,5	BL 1466	AL 1466	LL 2866
DSTR 062	110	212	256	95	120	98	155	528	985	23,5	BL 1666	AL 1666	LL 3266
DSTR 063	110	212	256	125	150	128	150	720	1635	29	BL 1688	AL 1688	LL 3288

C = carico radiale dinamico

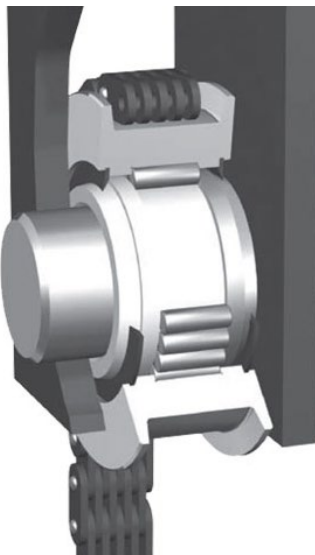
C₀ = carico radiale statico

Tutti i cuscinetti sono forniti con esecuzione "2RS"

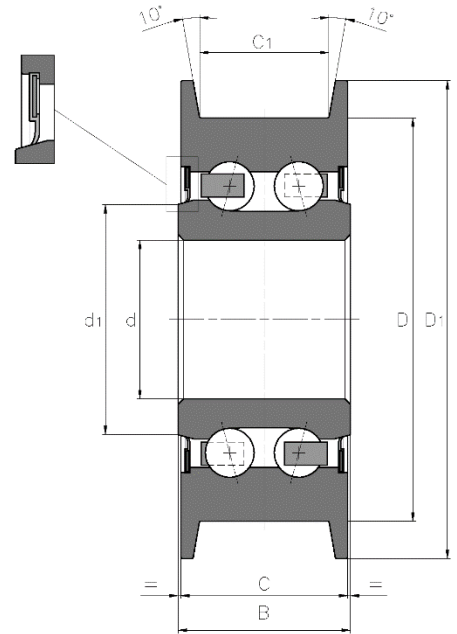
Per qualsiasi altra richiesta o informazione tecnica si prega di consultare il nostro ufficio tecnico

METODO DI UTILIZZO DI PULEGGE PORTA CATENA

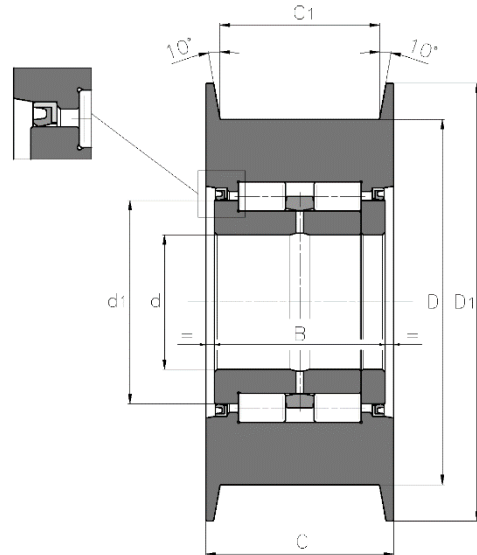
Le carrucole sono adatte per rinvii di catene e vengono impiegate come organi di sollevamento di qualsiasi tipo



ESECUZIONE STAGNA "FOR-LIFE"



ESECUZIONE STAGNA "FOR-LIFE"



ESECUZIONE STAGNA "FOR-LIFE"

