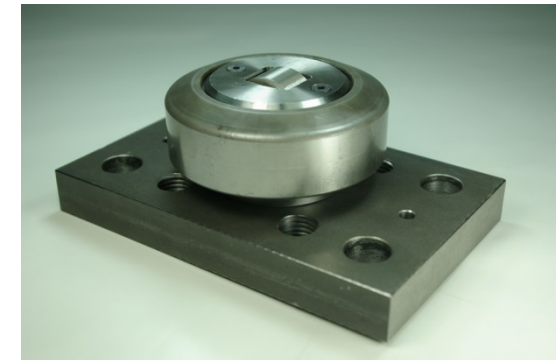
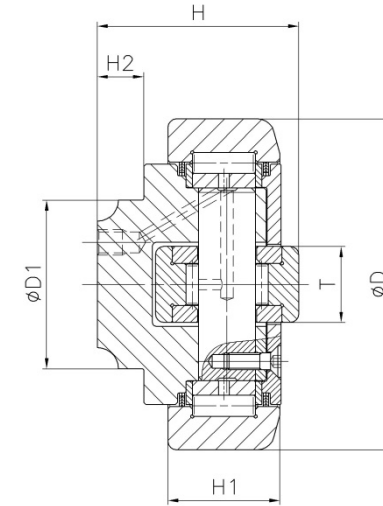
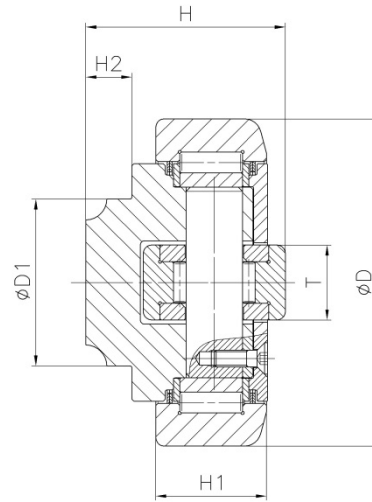


SERIE TEMCO

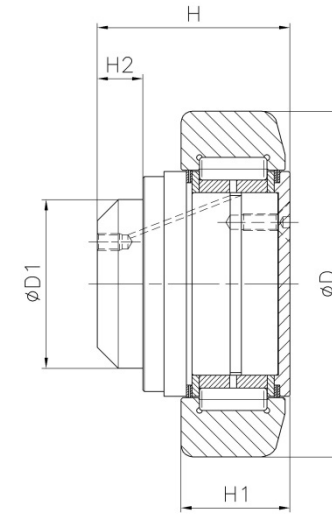
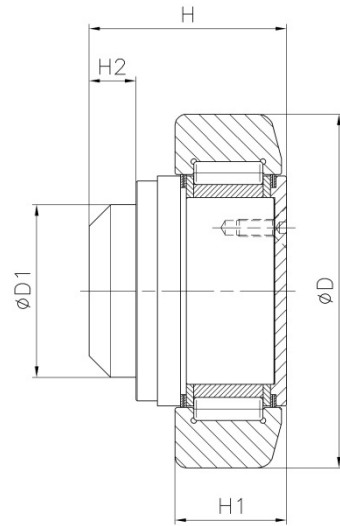


CUSCINETTI COMBINATI RADIALI/ASSIALI SERIE 25.03/25.23



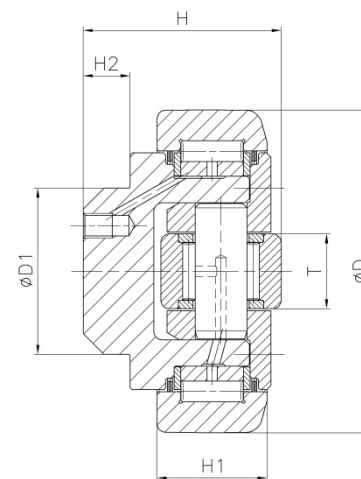
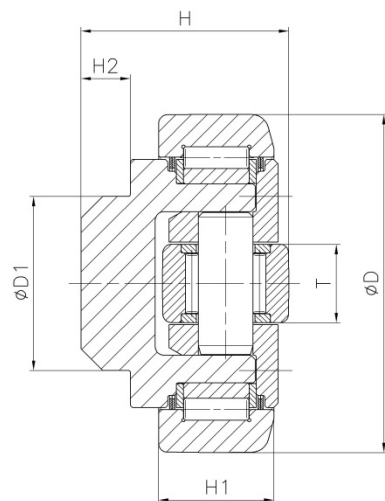
CODICE		ADATTO A PROFILO HOESCH SCHWERTE	ØD	ØD1	H	H1	H2	T	C	C ₀	C _a	C _{0a}	RPM MAX
LUBRIFICAZIONE													
SI	NO												
-	25.03.52	-	52,5	25	33	18	6	12	25	29	3,8	3,9	800
-	25.03.62	2890	62,5/63	25	38	18	7	12	25	29	3,8	3,9	800
25.23.70	25.03.70	3018/2867	70,1/70,7	35	44,2	26	8,2	18	43	51	14	13	800
25.23.78/40	25.03.78/40	3019	77,7/78,5	40	40,5	23	11,5	18	48	57	17	17	800
25.23.78/48	25.03.78/48	3019/2810	77,7/78,5	40	48	26,5	11,3	18	48	57	17	17	800
25.23.88/52	25.03.88/52	3020	88,4/89	45	52	30	13	18	65	71	21	21	750
25.23.88/57	25.03.88/57	3020/2811	88,4/89	45	57	30	13,2	18	65	71	21	21	750
25.23.101	25.03.101	2912	101,2/101,9	50	45,7	28	12,7	26	69	82	25	27	700
25.23.108/53	25.03.108/53	3100	107,7/108,5	55	53	31	14	26	77	92	30	34	650
25.23.108/69	25.03.108/69	3100/2862	107,7/108,5	60	69	36	14	26	77	92	30	34	650
25.23.123	25.03.123	2891	123	60	72,3	37	16,3	26	102	132	39	44	550
25.23.149	25.03.149	2757	149/150	60	78,5	43	20	40	145	191	64	66	450
25.23.150	25.03.150	2757	150	70	95	54	25	45	172	205	71	77	400
25.23.165	25.03.165	-	165	70	95	54	25	45	172	205	71	77	400

CUSCINETTI RADIALI SERIE 25.13/25.33



CODICE		ADATTO A PROFILO HOESCH SCHWERTE	ØD	ØD1	H	H1	H2	C	C ₀	RPM MAX
LUBRIFICAZIONE										
SI	NO									
-	25.13.52	-	52,5	25	30,5	18	6	25	29	800
-	25.13.62	2890	62,5/63	25	36,8	18	7	25	29	800
25.33.70	25.13.70	3018/2867	70,1/70,7	35	41,9	26	8,2	43	51	800
25.33.78/37	25.13.78/37	3019/2810	77,7/78,5	40	38,2	23	11,5	48	57	800
25.33.78/44	25.13.78/44	3019/2810	77,7/78,5	40	43,6	26,5	11,3	48	57	800
25.33.88/48	25.13.88/48	3020/2811	88,4/89	45	48,4	30	13	65	71	750
25.33.88/53	25.13.88/53	3020/2811	88,4/89	45	53,4	30	13,2	65	71	750
25.33.101	25.13.101	2912	101,2/101,9	50	42,7	28	12,7	69	82	700
25.33.108/49	25.13.108/49	3100/2862	107,7/108,5	55	50,2	31	14	77	92	650
25.33.108/65	25.13.108/65	3100/2862	107,7/108,5	60	65	36	14	77	92	650
25.33.123	25.13.123	2891	123	60	68,5	37	16,3	102	132	550
25.33.149	25.13.149	2757	149/150	60	72,2	43	20	145	191	450
25.33.150	25.13.150	2757	150	70	90	54	25	172	205	400
25.33.165	25.13.165	-	165	70	90	54	25	172	205	400

CUSCINETTI COMBINATI RADIALI/ASSIALI CON REGOLAZIONE DEL RULLO DI CONTRASTO SERIE 25.43/25.53



CODICE		ADATTO A PROFILO HOESCH SCHWERTE	ØD	ØD1	H	H1	H2	T	C	C ₀	C _a	C _{0a}	RPM MAX
LUBRIFICAZIONE													
SI	NO												
-	25.43.70	3018/2867	70,1/70,7	35	44,2	26	8,2	18	43	51	13	14	800
25.53.78	25.43.78	3019/2810	77,7/78,5	40	47,7	26,5	11,3	18	48	57	17	17	800
25.53.88	25.43.88	3020/2811	88,4/89	45	57,3	30	13	18	65	71	17	17	750
25.53.108	25.43.108	3100/2862	107,7/108,5	60	69	36	14	26	77	92	30	34	650
25.53.123	25.43.123	2891	123	60	70	37	15	28	102	132	31	35	550
25.53.149	25.43.149	2757	149/150	60	76,2	43	18	40	145	191	48	51	450