

NUOVA PRODUZIONE

DISTITEC[®]

DISTITEC S.R.L. | info@distitec.it | www.distitec.com

DISTITEC

DISTINZIONE TECNOLOGICA

«La continua aspirazione alla qualità ha per noi la massima priorità e costituisce la base del nostro successo. Il processo qualitativo inizia con le prestazioni del nostro reparto commerciale e tecnico nel corso delle quali analizziamo ed individuiamo le esigenze dei nostri clienti proponendo loro la nostra miglior soluzione. »

Fornire soluzioni competitive personalizzate, beneficiando di un'elevata flessibilità produttiva, organizzativa e logistica

DISTITEC produce cuscinetti speciali a rulli tramite propri progetti cercando di soddisfare le esigenze specifiche dei clienti ed eseguendo parti intercambiabili secondo i disegni o i campioni forniti.

DISTITEC offre un'alternativa affidabile ai maggiori produttori di cuscinetti volventi. Siamo infatti specialisti nella realizzazione di segmenti di prodotto selezionati nell'ambito della siderurgia e della movimentazione

Il focus di Distitec è quindi quello di garantire un servizio altamente customizzato, in modo da fornire al cliente una risposta personalizzata adatta ai suoi reali bisogni, e non solo standardizzata ai prodotti già disponibili sul mercato.

La nostra esperienza nel settore ci permette di integrare, mediante una continua interazione col cliente, la personalizzazione richiesta con una consulenza professionale in fase di progettazione.

Distitec S.r.l. ha ottenuto e continua ad ottenere ottimi risultati tecnologici e qualitativi nel campo dell'industria siderurgica (con i controrulli per spianatrici e raddrizzatrici di lamiera), metallurgica e della movimentazione industriale sul mercato estero e su quello italiano.



PROGETTAZIONE

Un reparto tecnico altamente qualificato per fornire il miglior supporto, progettazione e conduzione di studi utili per trovare la soluzione più adatta all'applicazione specifica richiesta.



PRODUZIONE

Grazie ad un parco macchine acquisito ed implementato in questi ultimi anni, abbiamo la possibilità di eseguire internamente alcuni tipi di lavorazioni meccaniche

Ci appoggiamo a professionisti del settore che ci permettono di raggiungere la realizzazione di una grande varietà di prodotti speciali e su misura per ogni esigenza



SERVIZIO

Vogliamo essere un vero e proprio punto di riferimento per i nostri clienti attraverso un servizio su misura, ponendo sullo stesso piano anche questioni più pratiche come il rispetto dei tempi di consegna, l'attenzione al packaging e la flessibilità nella pattuizione degli accordi commerciali, permettendo un servizio di elevata qualità a 360°

SERIE DISTITEC "DSTA" CUSCINETTO ASSIALE A RULLI MULTISTADIO

Distitec presenta e produce un nuova linea prodotto personalizzata. Si tratta dei cuscinetti assiali multistadio a rulli, conosciuti anche come "Tandem Bearing", prevalentemente impiegati negli estrusori per la lavorazione delle materie plastiche.

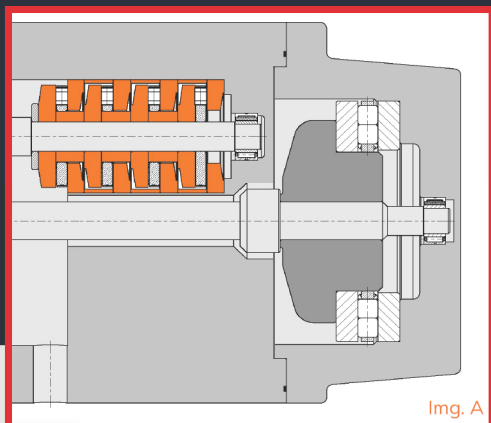
I cuscinetti assiali multistadio offrono un'ottima soluzione in quelle applicazioni dove sono richiesti:

- elevati carichi assiali
- ridotti ingombri radiali
- lunga durata di esercizio e attriti ridotti

Questa tipologia di cuscinetti è principalmente utilizzata nelle casse degli estrusori monovite e bivate per l'industria dello stampaggio della gomma e dei polimeri termoplastici (Img. A).

Ulteriori applicazioni possibili sono:

- Macchine per foratura profonda
- Saldatura ad attrito



GAMMA DIMENSIONALE PER "DSTA"

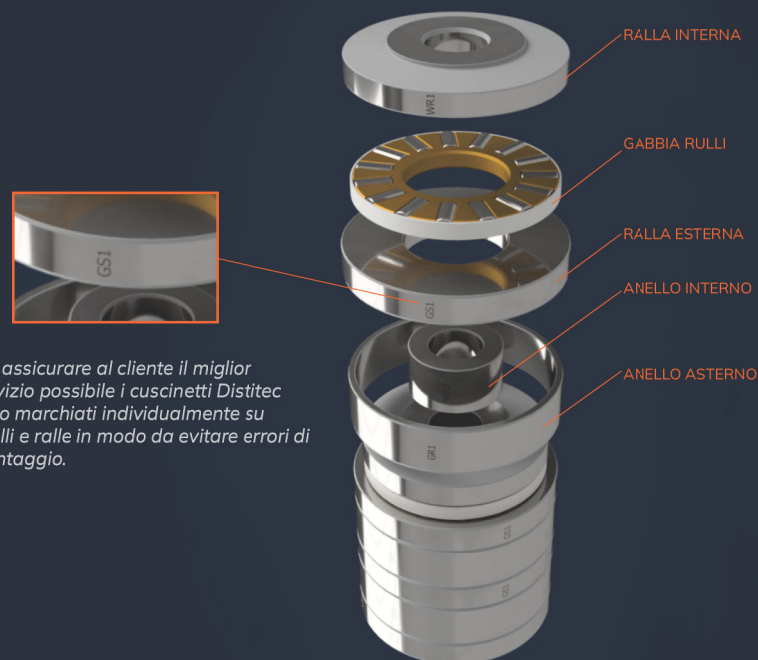
I cuscinetti assiali multistadio Distitec possono essere prodotti in base alla richiesta del cliente, in riferimento alle dimensioni dell'albero (d) e della relativa sede (D).

L'ingombro assiale (L) è personalizzato in base alla richiesta del cliente, da un minimo di 2 ad un massimo di 8 stadi.

Esempio di codifica per l'ordine:

DSTA8ST25X100X289,5

- | | |
|------------------------|------------|
| - N. di stadi | 8 |
| - Diametro albero | d=25 mm |
| - Diametro sede | D=100 mm |
| - Larghezza cuscinetto | L=289,5 mm |



Per assicurare al cliente il miglior servizio possibile i cuscinetti Distitec sono marchiati individualmente su anelli e ralle in modo da evitare errori di montaggio.

DESCRIZIONE TECNICA

I multistadio sono costituiti da una serie di cuscinetti assiali a rulli abbinati tra di loro, come visibile dall'esplosivo sopra riportato.

Anelli e ralle del cuscinetto sono adeguatamente calibrati, in modo da assicurare che gli stadi lavorino correttamente sotto il carico di esercizio.

Anelli e ralle sono costruiti in acciaio per cuscinetti a tutta tempra.

Le gabbie in lega di "Cu" sono lavorate a macchina utensile e montano rulli cilindrici con profilo "ZB" (*)

(*)Per applicazioni soggette a carichi gravosi, previa verifica di quantità e lotto dimensionale, Distitec ha progettato e sviluppato la versione speciale denominata "HL".

Per qualsiasi dubbio o richiesta prega contattare il nostro ufficio tecnico.

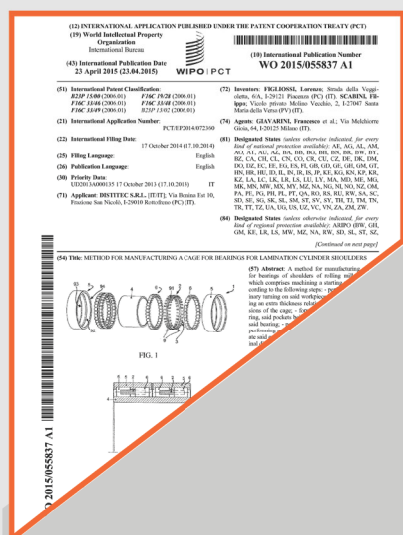
QUALITA' CERTIFICATA E GARANTITA

Distitec S.r.l. si impegna ogni giorno a mantenere competitività sul mercato garantendo nel contempo la qualità del prodotto



CERTIFICAZIONE ISO 9001: 2015

La certificazione ISO 9001:2015 dimostra che Distitec è capace di rispondere in modo professionale, coerente ed esaustivo alle richieste del cliente. Per questo motivo, molti acquirenti richiedono fornitori certificati ISO 9001 per ridurre al minimo i rischi di acquistare prodotti o servizi non conformi.



GABBIA BREVETTATA

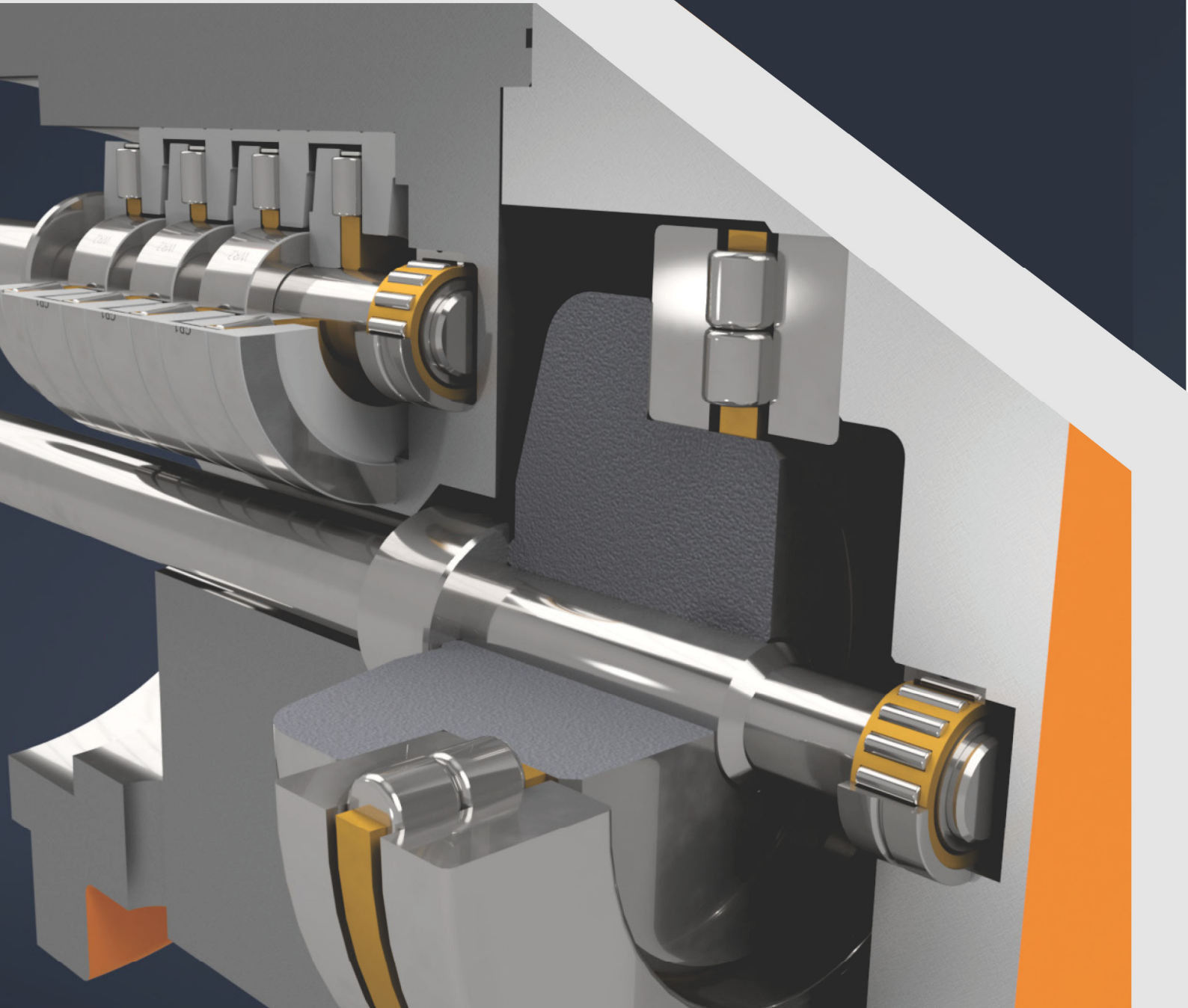
Nell'ambito dei laminatoi abbiamo concepito una gabbia brevettata che viene montata nei nostri cuscinetti a 4 corone di rulli cilindrici (multirow-multiroll / multipista) per i colli dei laminatoi a caldo e non, con conseguente miglioramento della funzionalità del cuscinetto.



MARCHIO REGISTRATO

Distitec® è un marchio registrato. Tale marchio è stato depositato nel 2017 presso l' "Ufficio dell'Unione Europea per la proprietà intellettuale".

Questo garantisce l'originalità dei prodotti e dei servizi offerti da Distitec®.



Sede Legale


Via Bonina Est, N°10

29010 San Nicolò di Rottofreno (PC) Italia

Contatti

Mail: info@distitec.it

Tel: +39 0523 480579

 : +39 349 448 2727

Seguici

Distitec.com



Distitec Special Bearings

